

SCHEMA TECNICA

ESTREMITÀ PLANA

i SEDE LEGALE e SEDE OPERATIVA .IT
 Via Adige, 2 - 50025 Montespertoli (FI) - ITALY
 +39 0571 606160
info@livith.it - www.livith.it

i SEDE LEGALE e SEDE OPERATIVA .ES
 Oficinas y almacén Calle San Ferran 53, Nave 2b -
 08940 - Cornellà De Llobregat Barcelona - Spain
 + 34 9322715198 / + 34 663 674178
www.livith.es

Livith[®]
 Safety for Life

Certificazione ISO 9001:2015
 Cap. Soc. 90.000 i.v.
 reg. imp. CCIAA di Firenze REA 633545

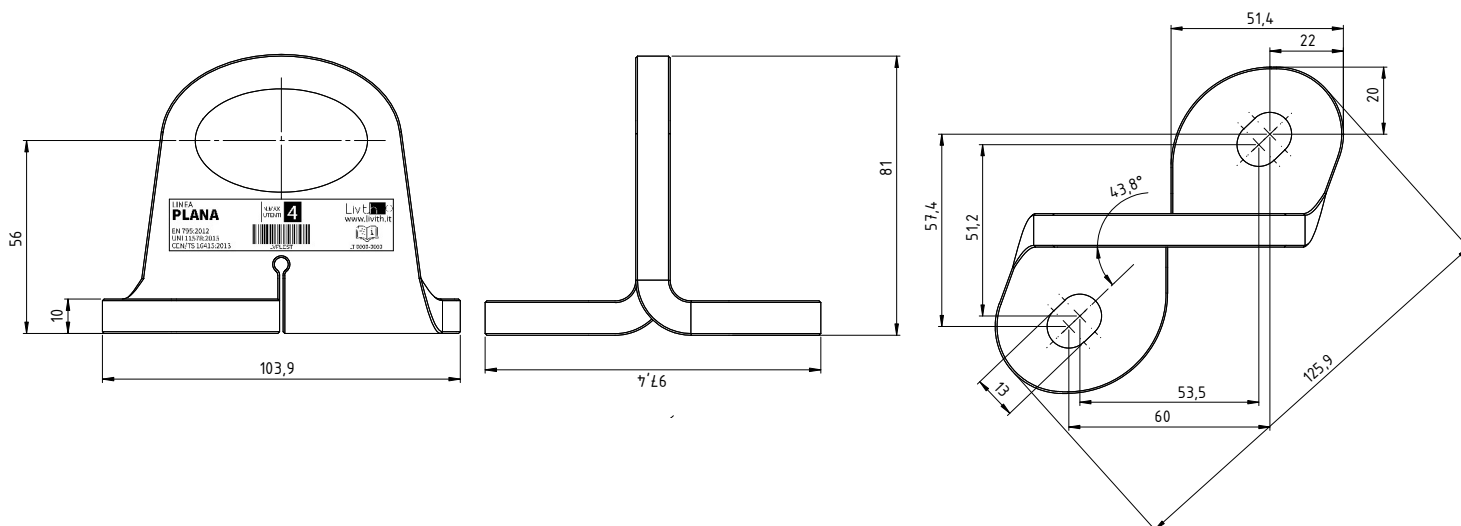


Descrizione:

È il componente di estremità della linea flessibile TIPO C Plana conforme alle norme UNI 11578:2022, EN 795:2012 e CEN/TS 16415:2013. La linea può essere utilizzata fino a 4 operatori in contemporanea.

Può essere utilizzato anche come ancoraggio puntuale TIPO A, conforme alle norme UNI 11578:2022, EN 795:2012 e CEN/TS 16415:2013, fino a 2 operatori in contemporanea.

Dispositivo di ancoraggio adatto a fissaggi su legno, acciaio e calcestruzzo; può essere fissato su superfici orizzontali e verticali (per ulteriori dettagli consultare le istruzioni di montaggio e fissaggio della linea).



PARTE	PESO Kg	MATERIALE	FINITURA	QUANTITÀ
PLANA ESTREMITÀ	0.61	AISI 304	-	1

